

**Руководство
пользователя**

Меры предосторожности	01.
Таблицы с изображениями деталей и содержание	02.
Крепёж и инструменты	03.
Сборка	04.
Настройка	10.
Техническое обслуживание и устранения неисправностей	11.
Компьютер	A.
Разминка	B.
Перечень деталей	C.
Подробный чертёж	#.

При использовании данного оборудования обязательно соблюдайте общие меры безопасности, в частности, инструкции, приведённые ниже. Обязательно прочтите все инструкции перед использованием тренажера.

1. Прочтите все инструкции, приведённые в данном руководстве, и сделайте разминку перед началом тренировки.
2. Перед началом занятий настоятельно рекомендуется размять все группы мышц, чтобы избежать травмирования. Пожалуйста, ознакомьтесь с рекомендуемыми для разминки упражнениями, приведёнными в разделе «Разминка», и выполняйте необходимые упражнения до и после тренировки.
3. Перед использованием убедитесь, что все компоненты исправны и находятся в рабочем состоянии. Устанавливайте тренажёр только на ровную поверхность. Рекомендуется подстелить под тренажёр коврик или другой материал.
4. При использовании тренажёра, надевайте специальную спортивную одежду и обувь. Не используйте одежду, которая может попасть в движущиеся части тренажёра.
5. Не пытайтесь отремонтировать тренажёр самостоятельно. При возникновении неисправностей, прекратите использование тренажёра и проконсультируйтесь с Авторизованным представителем сервисного обслуживания.
6. Будьте осторожны и внимательны, когда спускаетесь или встаете на тренажер. Перед тем как вставать на тренажёр, возьмитесь за поручни и удостоверьтесь, что педаль, расположенная ближе к вам, находится в нижнем положении. Поставьте ногу на эту педаль, перешагните через Основную раму (A01) и после этого поставьте другую на ногу на вторую педаль. Во время эксплуатации тренажёра держитесь за поручни. Чтобы проверить плавность движения педалей, сначала подвигайте руль к себе и от себя и только после этого начните вращать педали. Чтобы спуститься с тренажёра, установите одну из педалей в нижнее положение и снимите с неё ногу. После этого снимите ногу с педали, находящейся в верхнем положении.
7. Не используйте тренажёр на улице.
8. Тренажёр предназначен только для домашнего использования.
9. Не допускайте присутствия более одного человека на тренажёре.
10. Не допускайте к тренажёру детей и домашних животных. Тренажёр предназначен только для взрослых пользователей. Если вы почувствовали боль в груди, тошноту, головокружение или затруднение дыхания, немедленно прекратите тренировку и проконсультируйтесь с врачом о возможности дальнейшего использования.
11. Если вы почувствовали боль в груди, тошноту, головокружение или затруднение дыхания, немедленно прекратите тренировку и проконсультируйтесь с врачом о возможности дальнейшего использования.
12. Максимальный вес пользователя **330 фунтов/150 кг**.

ВНИМАНИЕ: Перед началом любой программы физической тренировки, проконсультируйтесь с врачом. Это особенно важно для людей старше 35 лет или тех, у кого есть проблемы со здоровьем. Внимательно прочитайте все инструкции перед началом использования данного оборудования.

ВНИМАНИЕ: Внимательно прочитайте все инструкции перед началом использования данного оборудования. Сохраните данное Руководство пользователя для дальнейшего использования.

Таблица с изображениями деталей и содержание






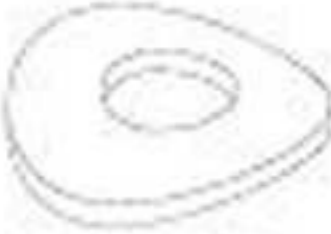

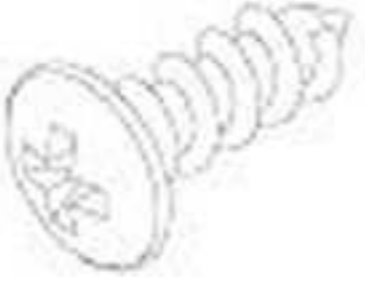



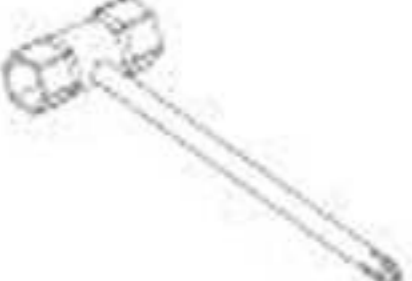



Таблица А

A01	1 комплект	A12	1 комплект	A16	1 комплект	D02	1 комплект		1 шт.
									
Основная рама		Дугообразные направляющие рельсы		Фиксированный руль		Компьютер		Смазочный материал	

Таблица В

A09	1 комплект	A13/A14	2 комплекта	A02	1 комплект	A03/A04	2 комплекта	A05/A07	1 комплект
									
Передний стабилизатор		Поручень Л./Пр.		Вертикальная стойка		Стойка поручня Л./Пр.		Трубка педали /Л. Вращающаяся трубка/Л.	
A06/A08	1 комплект	C07/C08	1 комплект	C11	4 шт.	C17/C18	2 комплекта	C14	2 шт.
									
Трубка правой педали /Пр. Вращающаяся трубка/Пр.		Декоративная накладка вертикальной стойки		Колпачок гайки М8		Декоративная накладка стойки поручня - А/В		Амортизатор	
C27	1 шт.		1 шт.	D08	1 шт.				
									
Бутылкодержатель		Бутылка для воды		Блок питания					

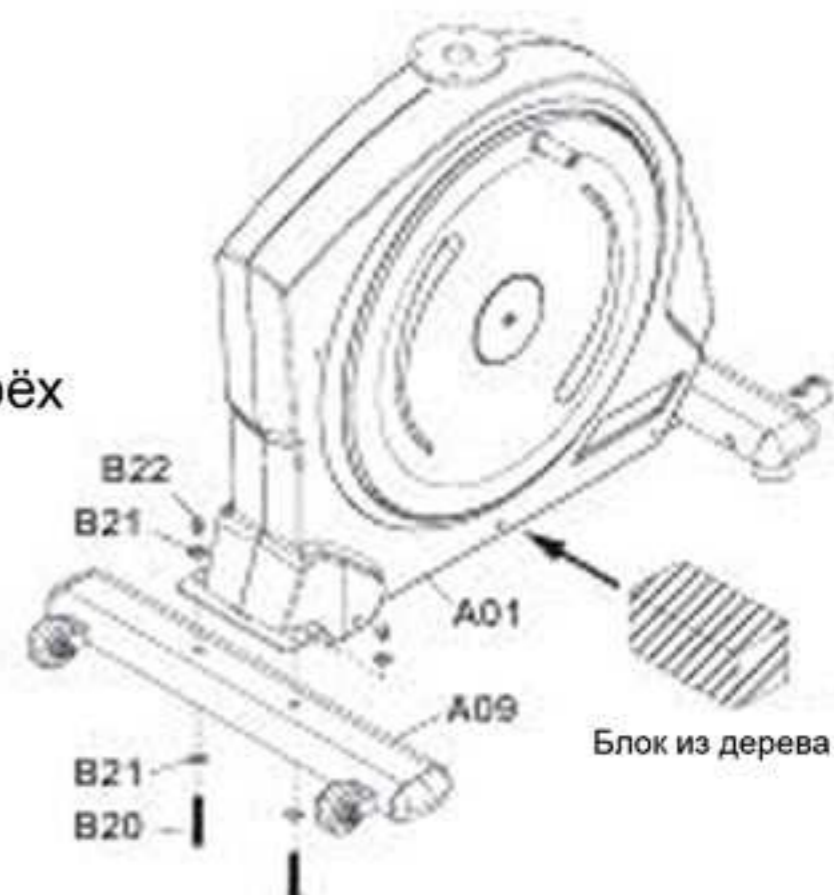
Крепёж и инструменты

<p>B20 (1) 2 шт.</p>  <p>Болт 3/8"x2-1/2"мм</p>	<p>B33(2) 4 шт.</p>  <p>Шайба 5/16"x30x2.0T</p>	<p>B41(3) 2 шт.</p>  <p>Винт M8x25мм</p>	<p>B32(4) 4 шт.</p>  <p>Болт с шестигранной M8x16мм</p>	<p>B21(5) 4 шт.</p>  <p>Шайба 3/8"x20x2.0T</p>
<p>B30(6) 4 шт.</p>  <p>Волнистая шайба M8x20x1,5T</p>	<p>B28(7) 4 шт.</p>  <p>Болт M8x50мм</p>	<p>B40(8) 10 шт.</p>  <p>Винт M5x16мм</p>	<p>B44(9) 4 шт.</p>  <p>Винт M8x20мм</p>	<p>B22(13) 2 шт.</p>  <p>Глухая гайка 3/8"</p>
<p>B29(14) 4 шт.</p>  <p>Нейлоновая гайка M8</p>				
<p>(10) 1 шт.</p>  <p>Шестигранная головка с отвёрткой Phillips (13мм/14мм)</p>	<p>(15) 1 шт.</p>  <p>Шестигранный ключ (M6)</p>	<p>(11) 1 шт.</p>  <p>Шестигранный ключ (M5)</p>	<p>(12) 1 шт.</p>  <p>Шестигранный ключ (M4)</p>	

1. УСТАНОВКА ПЕРЕДНЕГО СТАБИЛИЗАТОРА

- 1.1 Перед установкой Переднего стабилизатора [A09] подложите Блок из дерева под Основную раму [A01].
- 1.2 Вставьте Передний стабилизатор [A09] в переднюю выемку Основной рамы [A01] и зафиксируйте его при помощи двух Болтов 3/8" [B20], четырёх Шайб 3/8" [B21] и двух Глухих гаек 3/8" [B22].

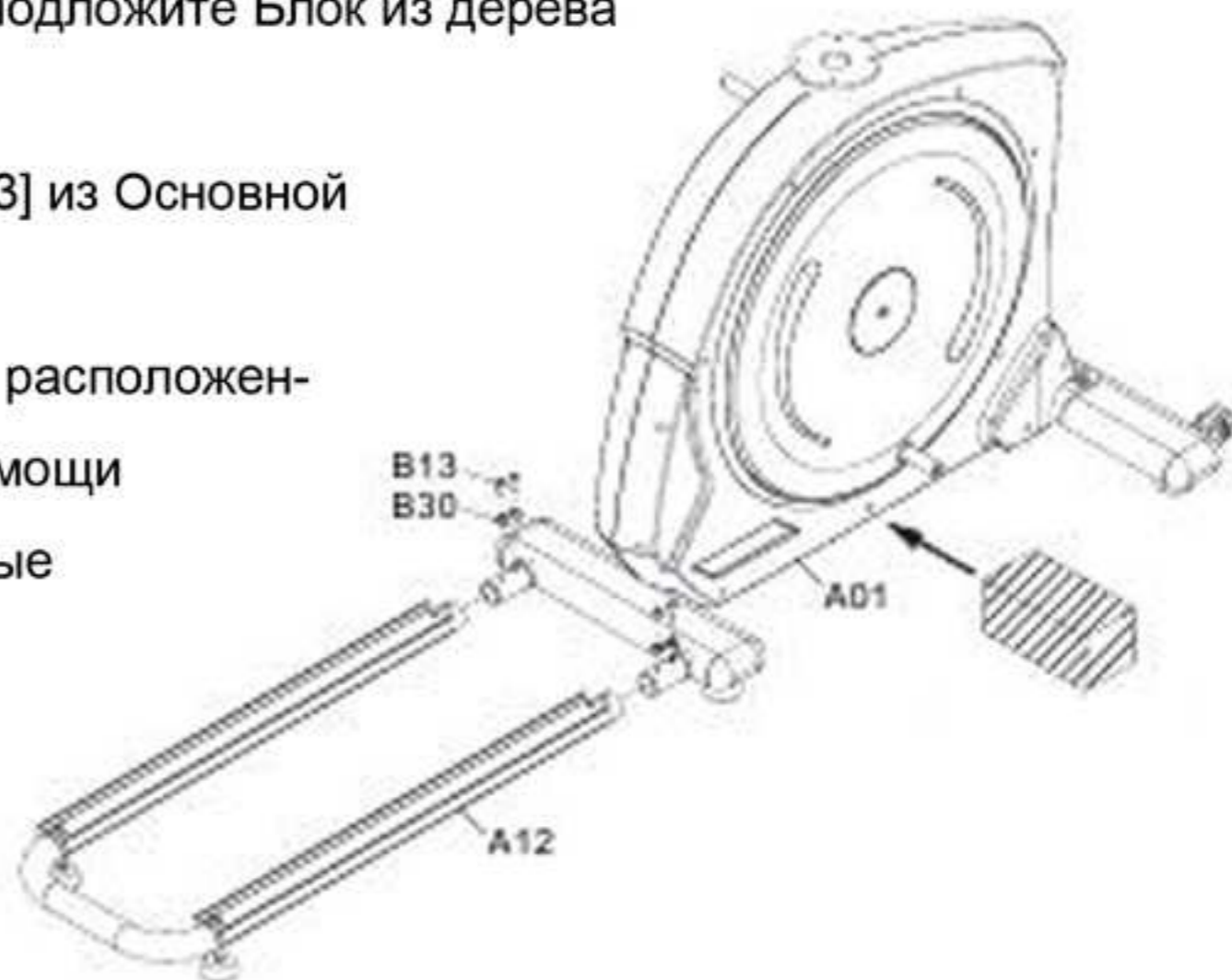
[Затяните болты и гайки при помощи Шестигранной головки с отвёрткой Phillips, которая поставляется вместе с тренажёром].



2. УСТАНОВКА ДУГООБРАЗНОЙ НАПРАВЛЯЮЩЕЙ

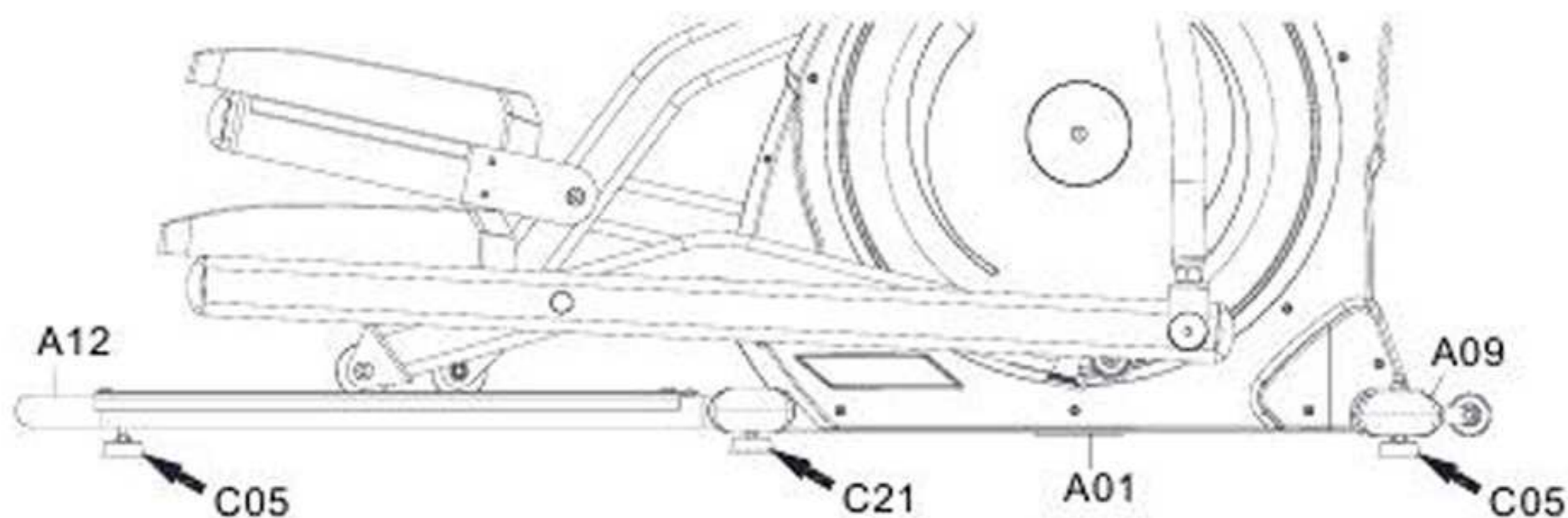
- 2.1 Перед установкой Дугообразной направляющей [A12] подложите Блок из дерева под Основную раму [A01].
- 2.2 Выньте 4 Волнистые шайбы M8 [B30] и 4 Болта M8 [B13] из Основной рамы [A01].
- 2.3 Вставьте Дугообразную направляющую [A12] в трубки, расположенные на Основной раме [A01] и зафиксируйте её при помощи 4 Волнистых шайб M8 [B30] и 4 Болтов M8 [B13], которые вы вынули из Рамы при выполнении этапа 2.2.

[Затяните болты при помощи Шестигранного ключа M5, которая поставляется вместе с тренажёром].



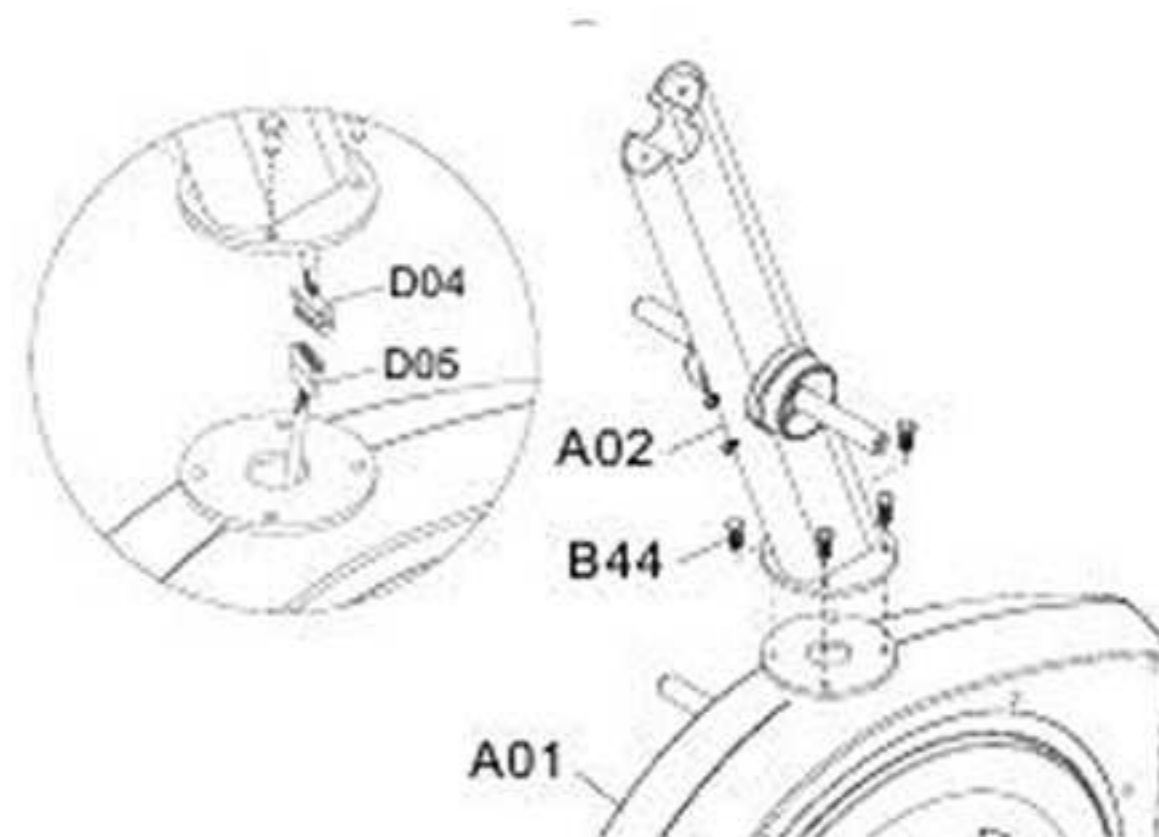
3. НАСТРОЙКА РЕГУЛИРУЕМЫХ НОЖЕК

- 3.1 Отрегулируйте Ножки [C05/C21], расположенные на Переднем стабилизаторе [A09], Основной раме [A01] и Дугообразной направляющей [A12], таким образом, чтобы тренажёр занял устойчивое положение.
- 3.2 Это необходимо для того, чтобы тренажёр не шатался и не трясся во время занятий.



4. УСТАНОВКА ВЕРТИКАЛЬНОЙ СТОЙКИ

4.1. Стойку необходимо устанавливать вдвоём.
 4.2 Поднимите Вертикальную стойку [A02] и соедините разъёмы [D04/D05]. Затем уберите остатки кабеля в полость Основной рамы [A01].



4.3 Прикрепите Вертикальную стойку [A02] при помощи 4 Болтов [B44] и слегка затяните их.

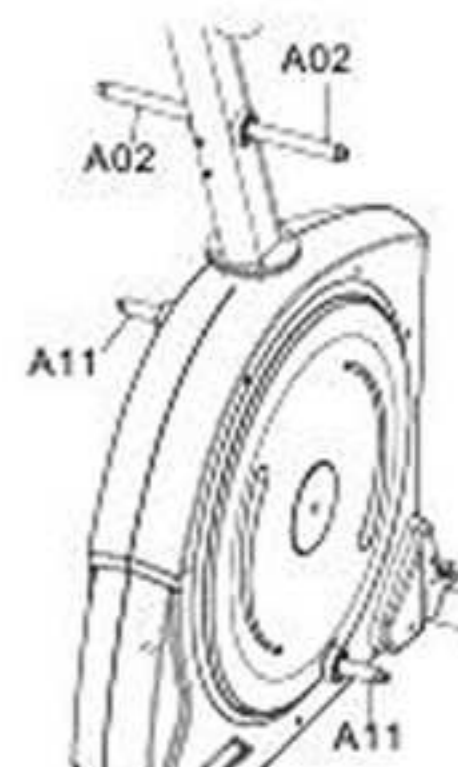
[Затяните болты при помощи Шестигранной головки с отвёрткой Phillips, которая поставляется вместе с тренажёром].

Примечание: Пожалуйста, не затягивайте Винты M8x20мм [B44] при помощи Шестигранной головки с отвёрткой Phillips, которая поставляется вместе с тренажёром. Это необходимо выполнять вручную.

Внимание: Кабели нельзя складывать.

5. НАНЕСЕНИЕ СМАЗКИ НА ГОРИЗОНТАЛЬНУЮ ОСЬ И ОСЬ ШАТУНА

5.1 Нанесите небольшое количество смазки на горизонтальные оси Вертикальной стойки [A02] и обе оси Шатуна [A11].

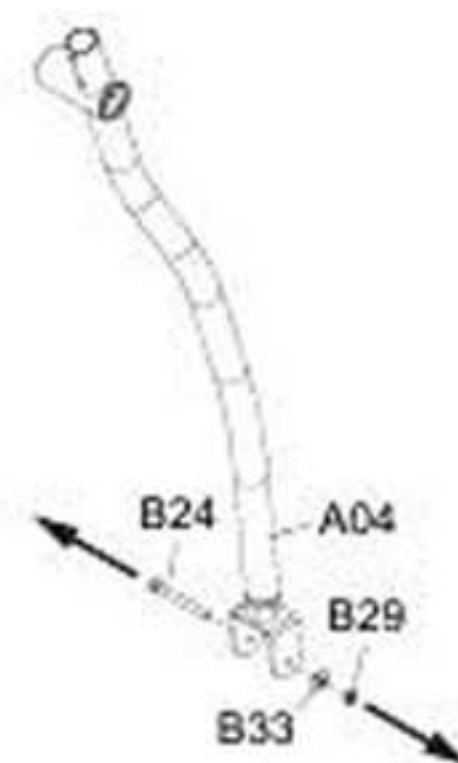


Примечание: Аккуратно нанесите смазку ровным слоем на Вертикальную стойку [A02].
 Рекомендуется использовать для этого кисть.

6. УСТАНОВКА СТОЕК ПОРУЧНЕЙ

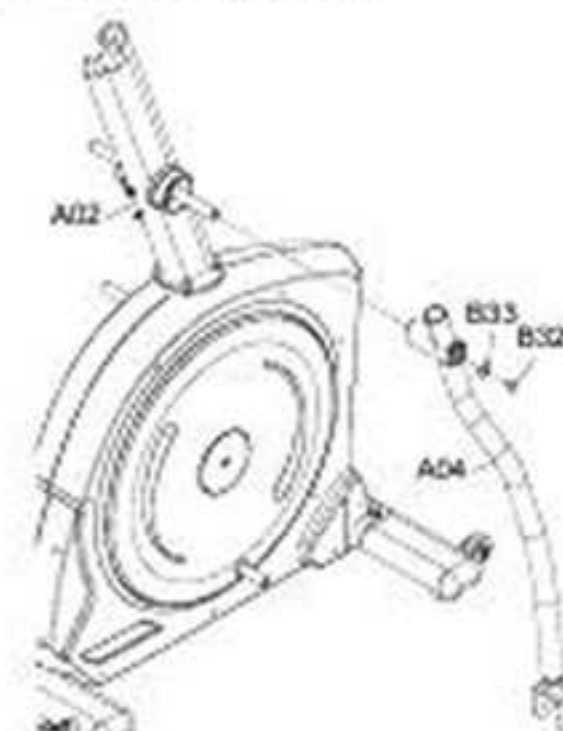
6.1 Выньте 1 Болт M8 [B24], 1 Нейлоновую гайку M8 [B29] и 1 Шайбу 5/16" [B33] из отверстия Правой стойки поручня [A04].

[Ослабьте болт и гайку при помощи Шестигранной головки с отвёрткой Phillips и Шестигранного ключа M6, которые поставляются вместе с тренажёром].



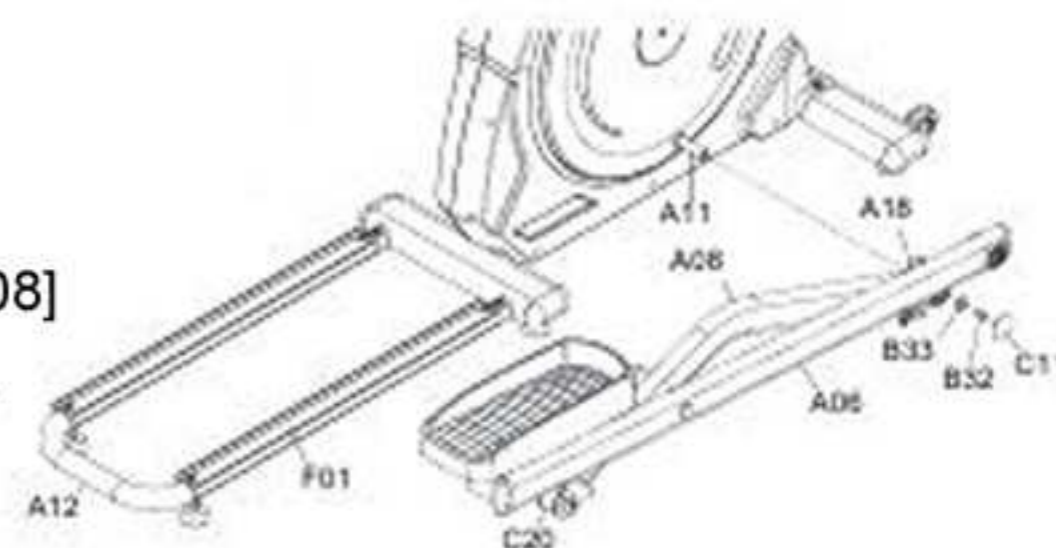
6.2 Установите Правую стойку поручня [A04] на горизонтальную ось Вертикальной стойки [A02] и зафиксируйте Правую стойку поручня [A04] при помощи 1 Болта M8 [B32] и 1 Шайбы 5/16" [B33].

[Затяните болты при помощи Шестигранной головки с отвёрткой Phillips, которая поставляется вместе с тренажёром].



Сборка

6.3 Установите Правый вращающийся рычаг [A08] на ось Шатуна [A11]. Колёсико вращающегося рычага [C20] необходимо установить на Аллюминиевую пластину [F01], расположенную на Дугообразной направляющей [A12]. Зафиксируйте Правый вращающийся рычаг [A08] при помощи 1 Болта М8 [B32] и 1 Шайбы 5/16" [B33]. Затем наденьте на Болт Колпачок гайки [C11].



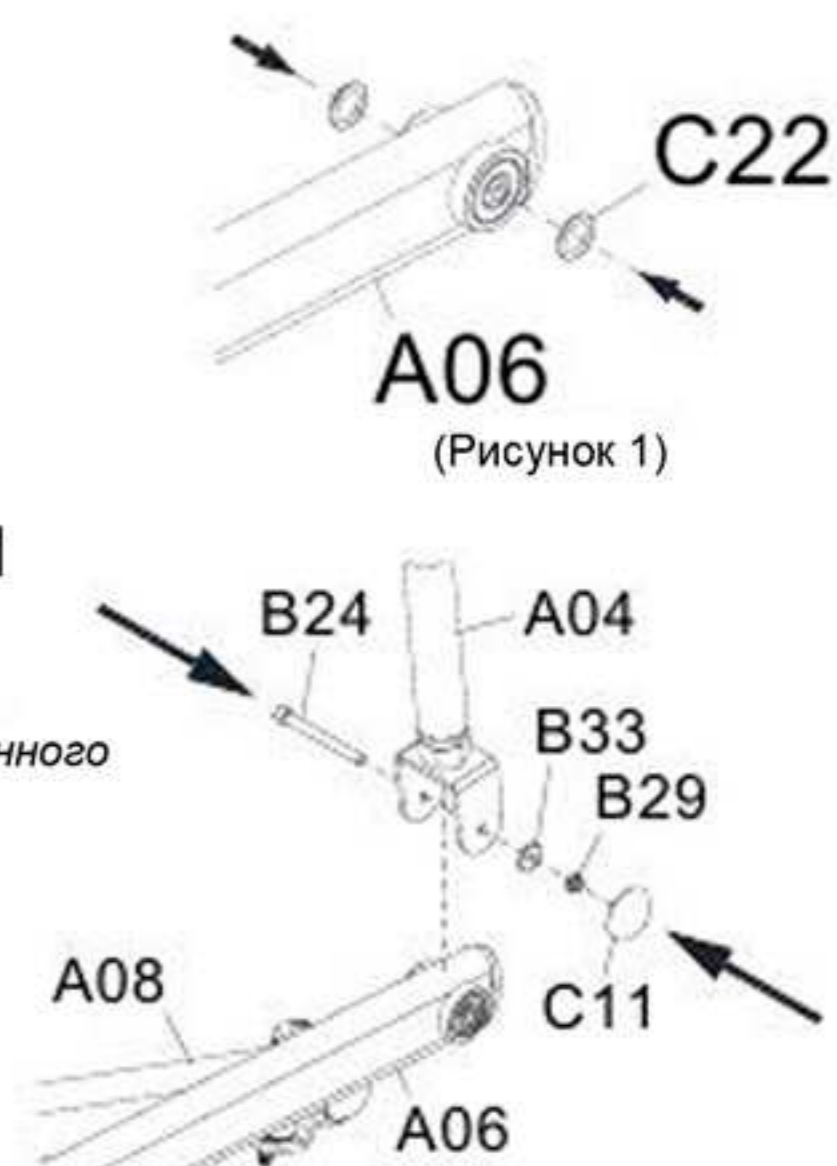
[Затяните болт при помощи Шестигранной головки с отвёрткой Phillips, которая поставляется вместе с тренажёром].

6.4 Перед тем как продолжать сборку, удостоверьтесь, что Шайба [C22] плотно вошла в отверстие Трубки правой педали [A06]. (Рисунок 1)

6.5 Вставьте Правую стойку поручня [A04] в Трубку правой педали [A06] таким образом, чтобы отверстия для болтов совпали. Затем прикрепите Правую стойку поручня к Трубке правой педали при помощи 1 Болта М8 [B24], 1 Шайбы 5/16" [B33] и 1 Нейлоновой гайки М8 [B29], которые вы вынули при выполнении этапа 6.1. Затем наденьте 1 Колпачок гайки [C11] на Нейлоновую гайку М8 [B29].

[Затяните болт и гайку при помощи Шестигранной головки с отвёрткой Phillips и Шестигранного ключа М6, которые поставляются вместе с тренажёром].

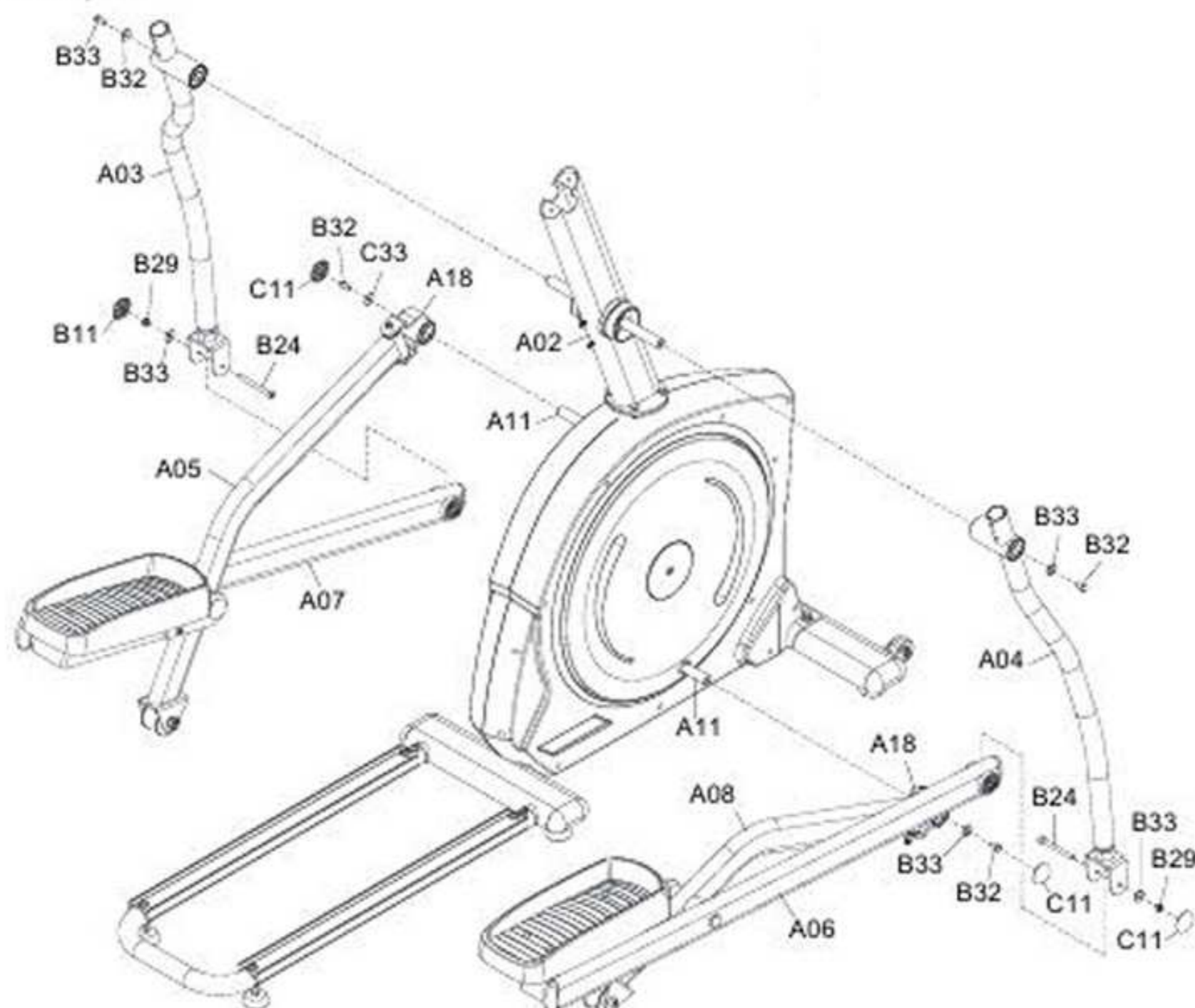
6.6 Выполните сборку с левой стороны [A03/A05/A07] аналогичным образом.



Примечание: Пожалуйста, внимательно рассмотрите чертежи, приведённые внизу страницы.

Повторите этапы 6.1 – 6.5 при сборке деталей, расположенных слева.

<Чертёж сборки>



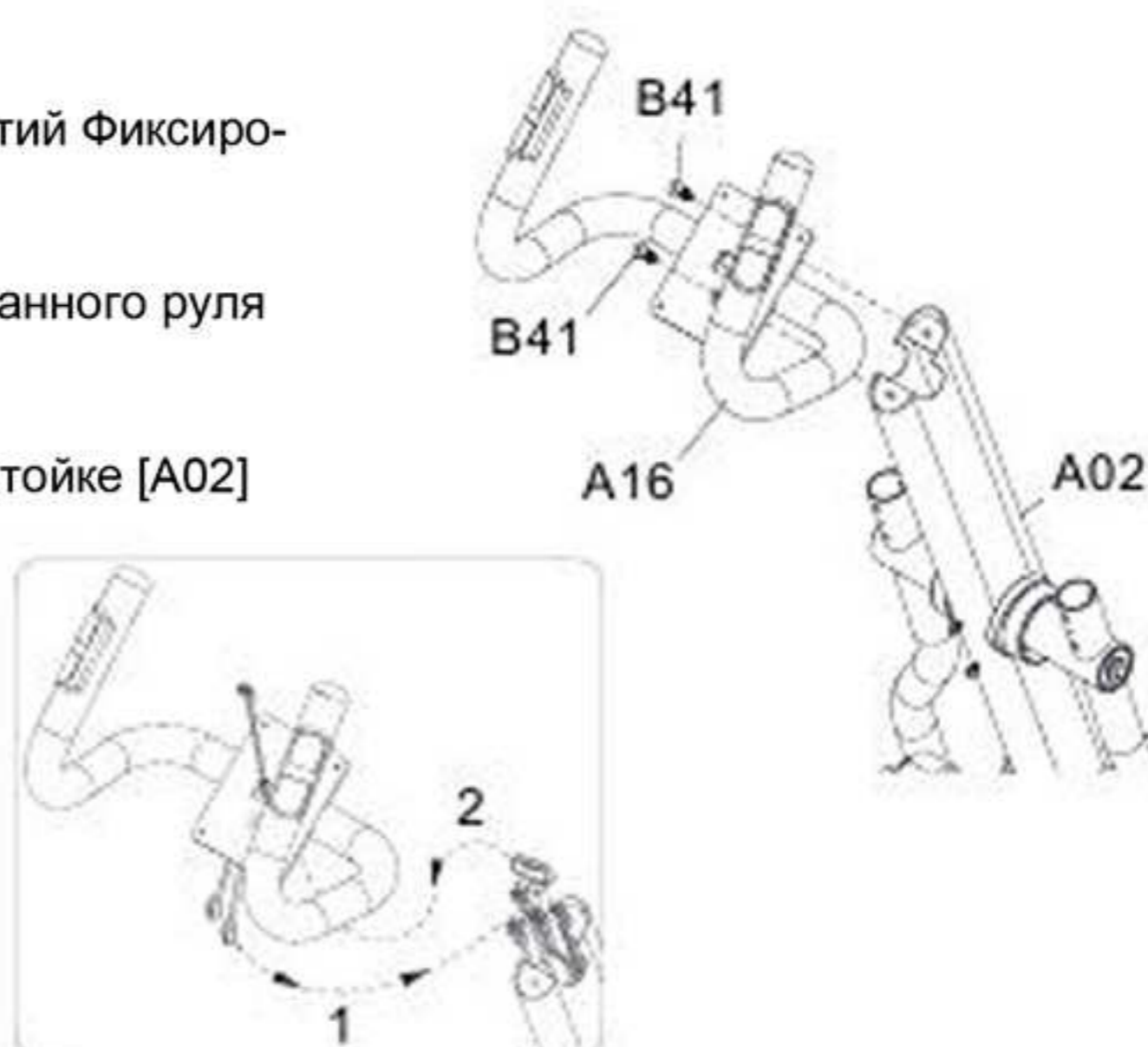
7. УСТАНОВКА ФИКСИРОВАННОГО РУЛЯ

7.1 Соедините 2 разъёма (1) кабелей, выходящих из отверстий Фиксированного руля [A16], и Вертикальной стойки [A02].

7.2 Протяните второй кабель (2) сквозь отверстие Фиксированного руля [A16].

7.3 Прикрепите Фиксированный руль [A16] к Вертикальной стойке [A02] при помощи 2 Болтов М8 [B41]. Прочно затяните болты.

[Затяните болты при помощи Шестигранного ключа М5, который поставляется вместе с тренажёром].



Внимание: Кабели нельзя складывать.

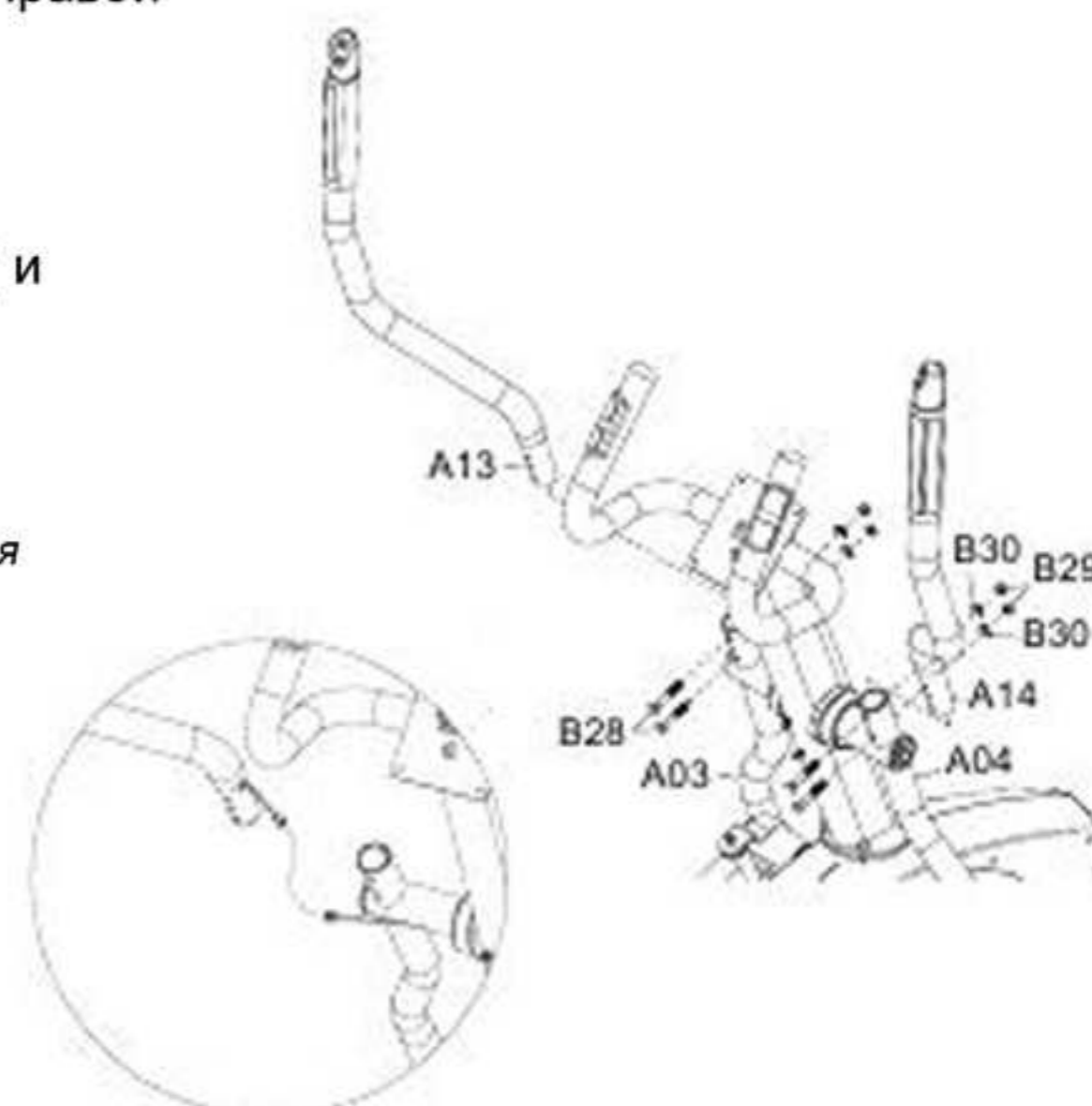
8. УСТАНОВКА ПОРУЧНЕЙ

8.1 Соедините все кабели, выходящие из Правого поручня [A14] и Правой стойки поручня [A04], друг с другом.

8.2 Прикрепите Правый поручень [A14] к Стойке поручня [A04] при помощи 2 Болтов [B28], 2 Шайб [B30] и 2 Нейлоновых гаек [B29] и прочно затяните их.

8.3 Соедините детали слева аналогичным образом.

[Затяните гайки при помощи Шестигранной головки с отвёрткой Phillips, которая поставляется вместе с тренажёром].



Внимание: Кабели нельзя складывать.

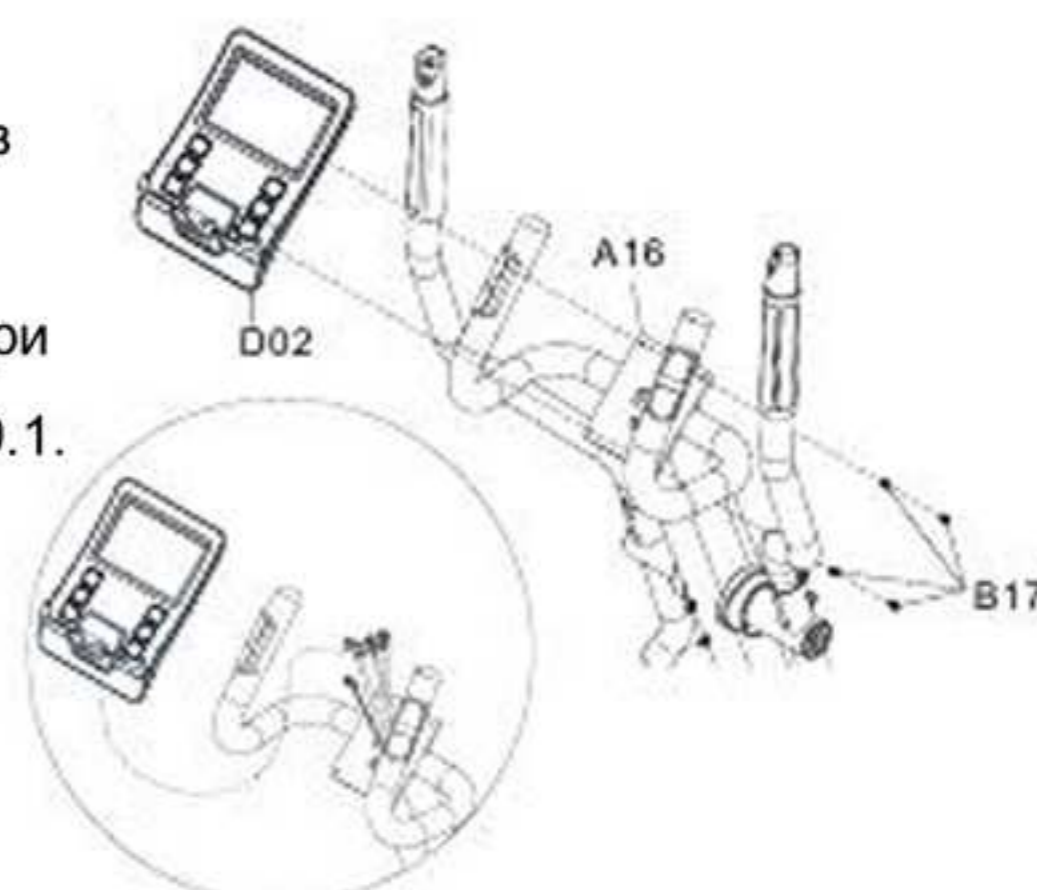
9. УСТАНОВКА КОМПЬЮТЕРА

9.1 Выньте 4 Винта [B17] из нижней панели Компьютера [D02].

9.2 Соедините все кабели, выходящие из отверстия Фиксированного руля [A16], с кабелями Компьютера [D02]. Уберите остатки кабеля в полость Фиксированного руля [A16].

9.3 Прикрепите Компьютер [D02] к панели Фиксированного руля [A16] при помощи 4 Винтов [B17], которые вы вынули при выполнении этапа 9.1.

[Затяните винты при помощи Шестигранной головки с отвёрткой Phillips, которая поставляется вместе с тренажёром].

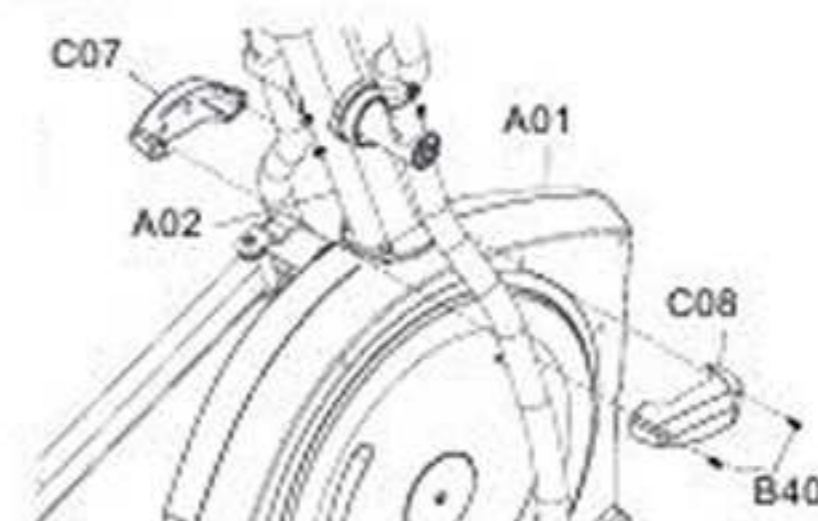


Внимание: Кабели нельзя складывать.

10. УСТАНОВКА ДЕКОРАТИВНЫХ НАКЛАДОК ВЕРТИКАЛЬНОЙ СТОЙКИ

10.1 Прикрепите Левую/Правую декоративные накладки стойки [C07/C08] к Вертикальной стойке [A02] при помощи 2 Винтов М5 [B40].

[Затяните винты при помощи Шестигранной головки с отвёрткой Phillips, которая поставляется вместе с тренажёром].



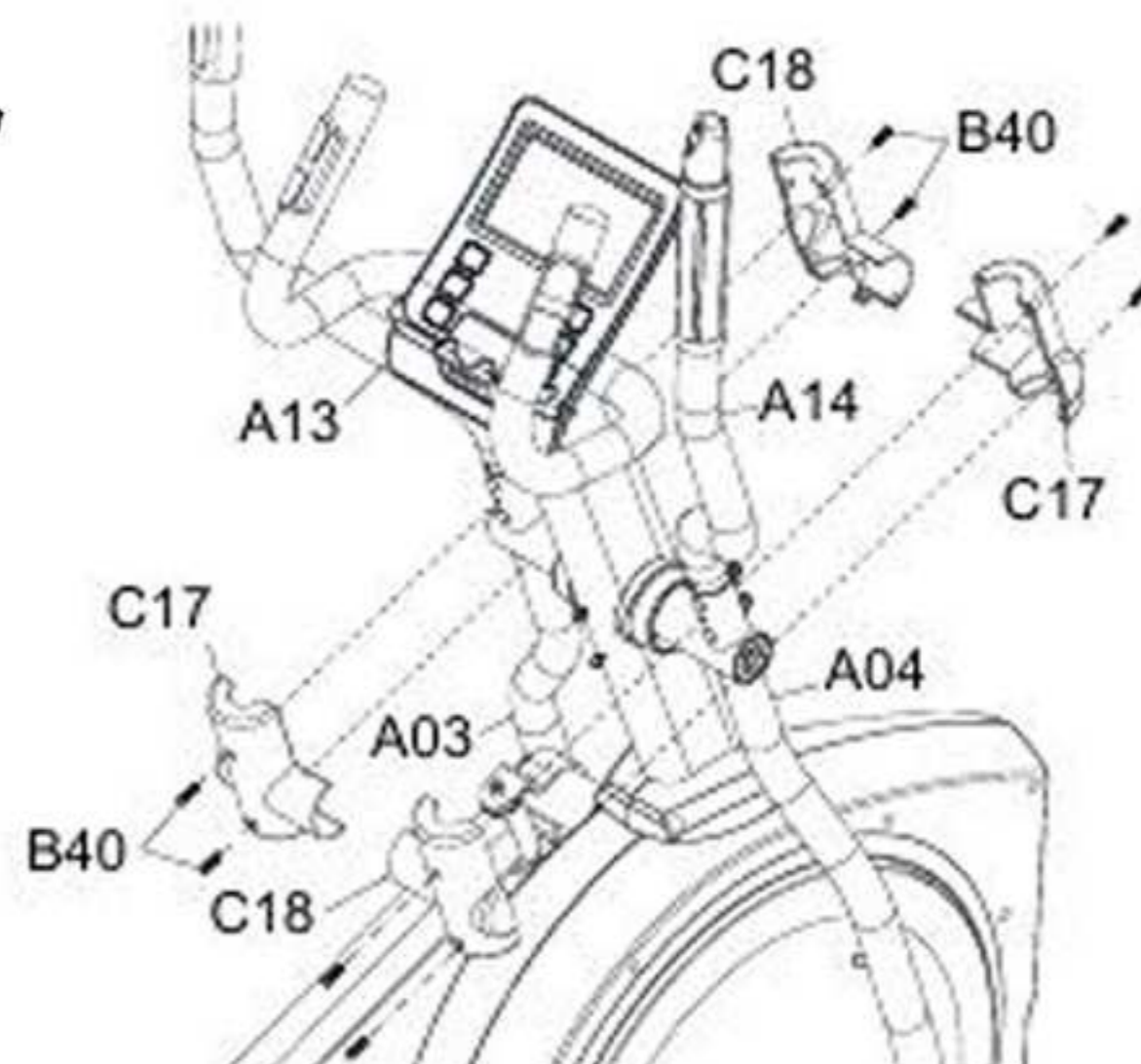
11. УСТАНОВКА ДЕКОРАТИВНЫХ НАКЛАДОК ПОРУЧНЕЙ

11.1 Прикрепите 1 комплект Декоративных накладок поручня – А/В [С17/С18]

к Правому поручню [А04] при помощи 4 Винтов М5 [В40].

11.2 Прикрепите детали слева аналогичным образом.

[Затяните винты при помощи Шестигранной головки с отвёрткой Phillips, которая поставляется вместе с тренажёром].



Внимание: Кабели нельзя складывать.

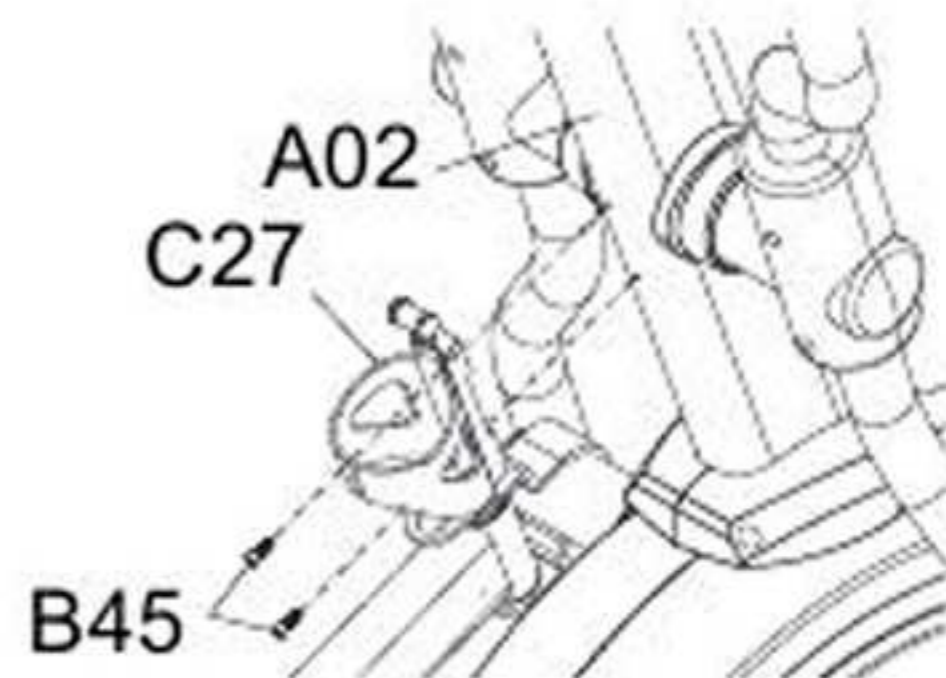
12. УСТАНОВКА БУТЫЛКОДЕРЖАТЕЛЯ

12.1 Выньте 2 Винта М5 [В45] из Вертикальной стойки [А02].

12.2 Прикрепите Бутылкодержатель [С27] к Вертикальной стойке [А02]

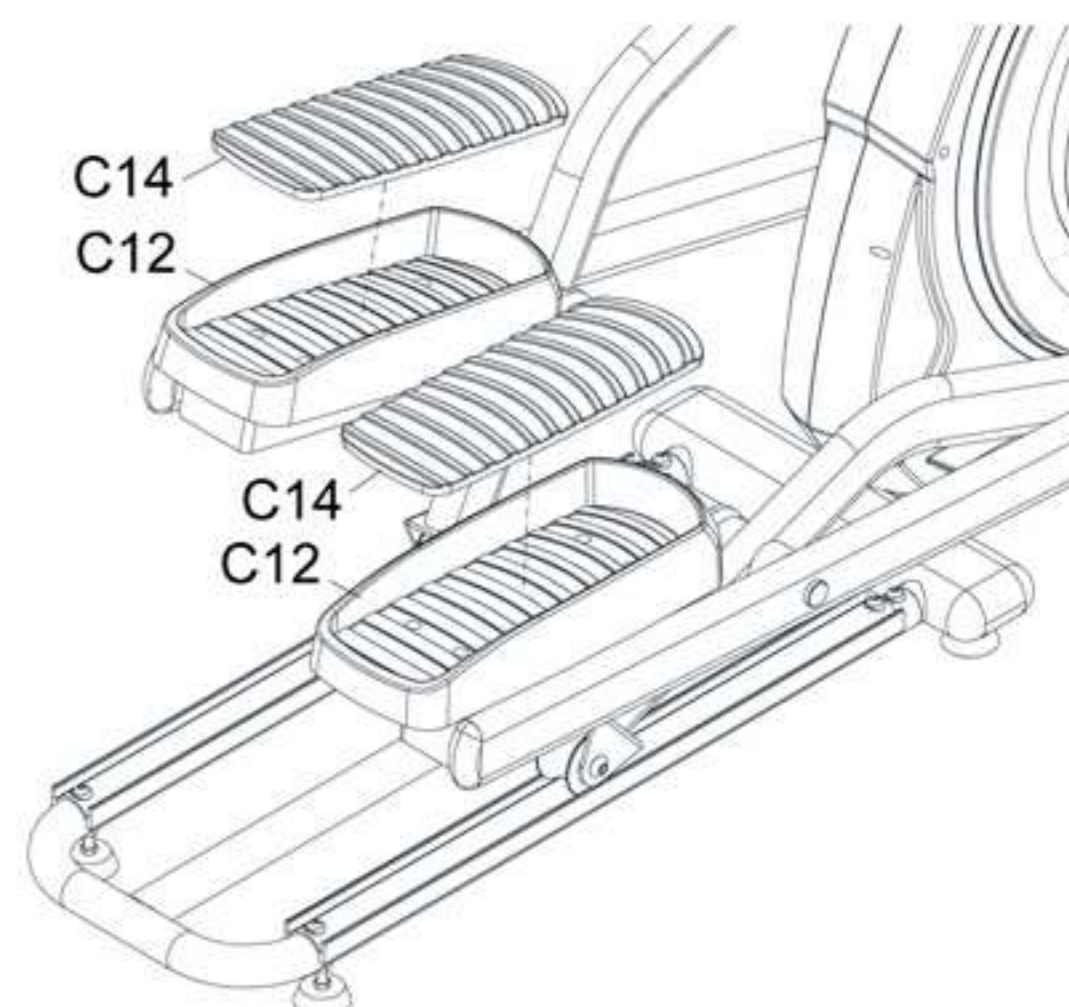
при помощи 2 Винтов М5 [В45], которые вы вынули при выполнении этапа 12.1.

[Ослабьте/затяните винты при помощи Шестигранного ключа М4, который поставляется вместе с тренажёром].



13. УСТАНОВКА АМОРТИЗАТОРОВ

13.1 Снимите прозрачную плёнку с поролоновой ленты, расположенной внизу Амортизатора [С14] и прикрепите Амортизатор [С14] к Педали [С12].

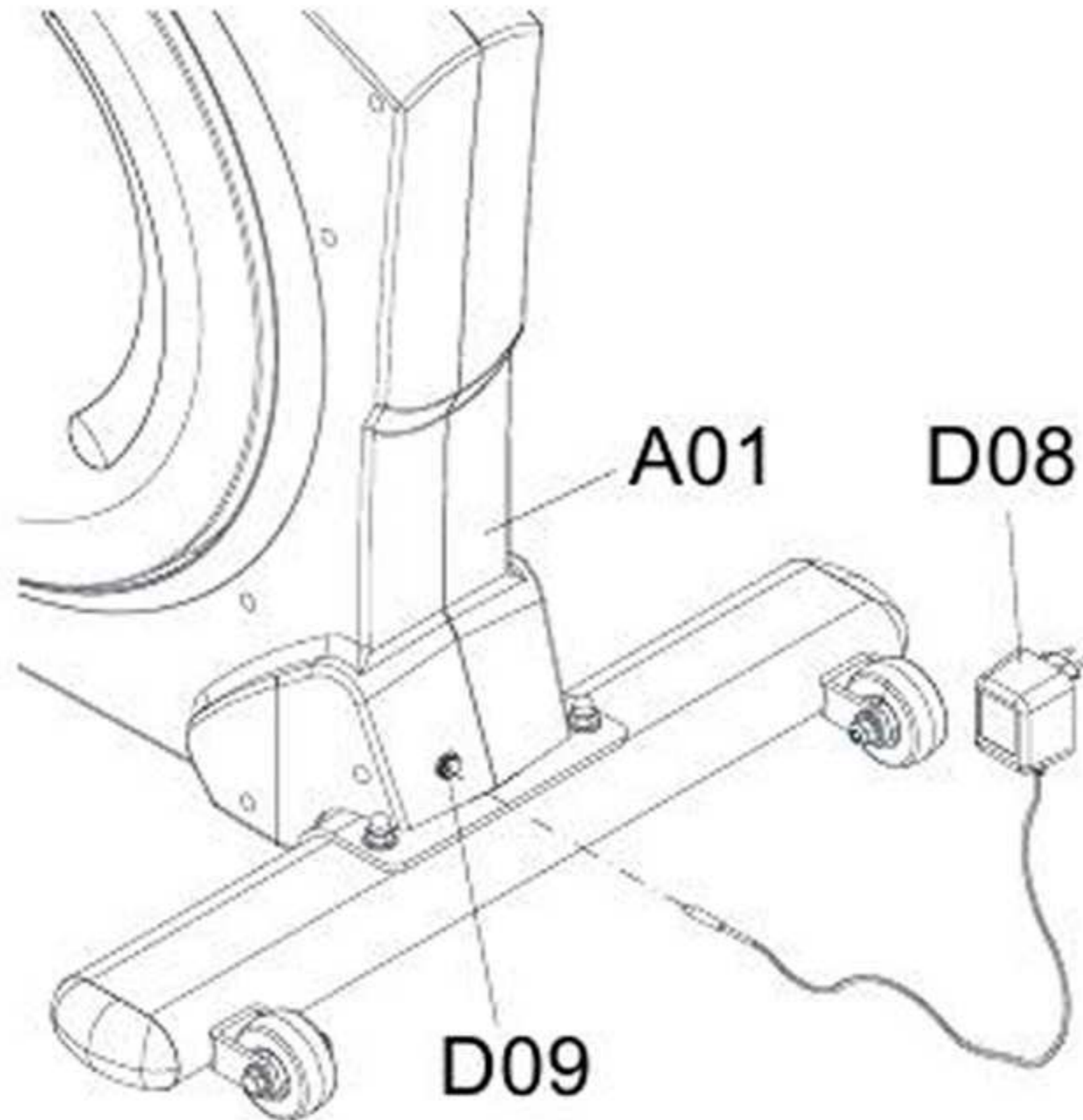


14. УСТАНОВКА АДАПТЕРА ПЕРЕМЕННОГО ТОКА

14.1 Соедините Адаптер переменного тока [D08] к Сетевому шнуру переменного тока [D09], расположенному на передней панели Основной рамы [A01].

14.2 Удостоверьтесь, что Адаптер соответствует всем необходимым характеристикам перед тем, как включать его в сеть.

Вставьте Адаптер переменного тока [D08] в электрическую розетку.

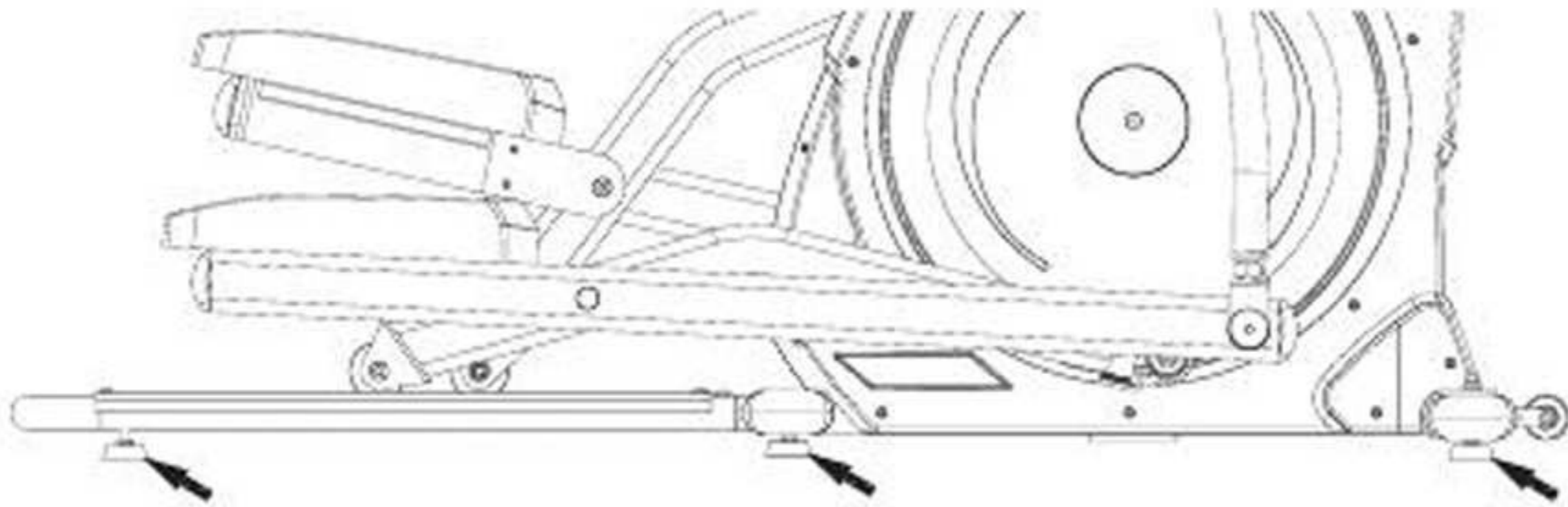


Настройка

Настройте Регулируемые ножки.

Отрегулируйте Ножки, расположенные на Основной раме, Переднем стабилизаторе и Дугообразной направляющей, таким образом, чтобы тренажёр занял устойчивое положение.

Это необходимо для того, чтобы тренажёр не шатался и не трясся во время занятий.



Устранение неисправностей

Некорректная работа компьютера

Проверьте правильность соединения кабелей компьютера.

Проверьте правильность подключения блока питания.

Эллиптический тренажёр шатается во время тренировки

Отрегулируйте Ножки, расположенные на Основной раме, Переднем стабилизаторе и Дугообразной направляющей, таким образом, чтобы тренажёр занял устойчивое положение.

Скрип при использовании

Возможно, имеются незатянутые болты. Проверьте все соединения и при необходимости затяните болты.

Некорректное отображение частоты пульса

Необходимо всегда держаться за датчики пульса обеими руками, а не одной.

При измерении частоты пульса старайтесь слегка сдавить датчики.

Удостоверьтесь, что кабели датчика пульса правильно соединены.

Техническое обслуживание

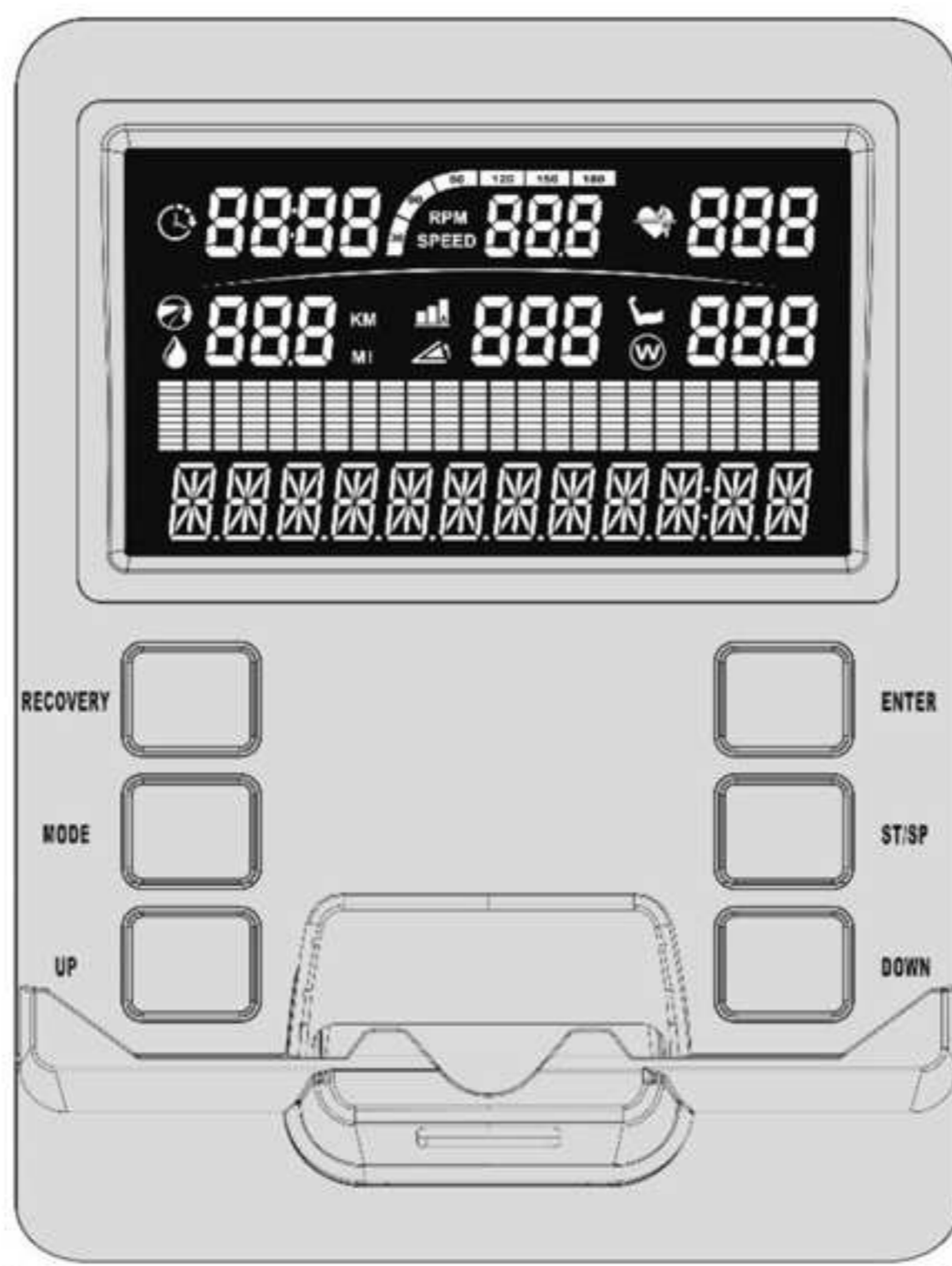
Чистка

Протирайте эллиптический тренажёр мягкой тканью с мягкодействующим моющим средством. Не используйте абразивные материалы или растворители для очистки пластиковых деталей. Пожалуйста, вытирайте пот с эллиптического тренажёра после каждого использования. Не допускайте попадания влаги на дисплей компьютера, так как это может привести к возникновению опасности поражения электрическим током или к повреждению электрических компонентов. Старайтесь расположить тренажёр таким образом, чтобы на компьютер не попадали прямые солнечные лучи, так как это может привести к повреждению дисплея. Каждую неделю необходимо делать проверку прочности всех соединений (болтов и педалей).

Хранение

Храните эллиптический тренажёр в сухом и чистом месте. Не допускайте к тренажёру детей.

Инструкции по использованию компьютера



Данный компьютер используется на магнитных эллиптических тренажёрах и велотренажёрах. Инструкции, приведённые ниже, подразделяются на следующие категории.

- Функции кнопок
- Дисплей
- Рабочие диапазоны
- Рекомендации перед началом занятий
- Инструкция по эксплуатации

● Функции кнопок

Компьютер оснащён 6 кнопками: «UP» («ВВЕРХ»), «DOWN» («ВНИЗ»), «ENTER» («ВВОД»), «START/STOP» («СТАРТ/СТОП»), «RECOVERY» («ВОССТАНОВЛЕНИЕ») и «MODE» («РЕЖИМ»).

- A. «UP» (▲): Используется для выбора режима тренировки и настройки параметров «УРОВЕНЬ НАГРУЗКИ», «ПОЛ», «ВРЕМЯ», «ВЕС», «ИНТЕНСИВНОСТЬ», «ЦЕЛЕВОЕ ЗНАЧЕНИЕ ЧАСТОТЫ ПУЛЬСА», «ВОЗРАСТ», «РАССТОЯНИЕ» и перемещения по 24 колонкам.
- B. «DOWN» (▼): Используется для выбора режима тренировки и настройки параметров «УРОВЕНЬ», «ПОЛ», «ВРЕМЯ», «РОСТ», «ВЕС», «ИНТЕНСИВНОСТЬ», «КАЛОРИИ», «ЦЕЛЕВОЕ ЗНАЧЕНИЕ ЧАСТОТЫ ПУЛЬСА», «ВОЗРАСТ», «РАССТОЯНИЕ» и перемещения по 24 колонкам.
- C. «ENTER»: Используется для подтверждения выбранных «ПРОГРАММЫ», «ПОЛА», «ВОЗРАСТА», «ВЕСА», «ВРЕМЕНИ», «ИНТЕНСИВНОСТИ», «ЭКВИВАЛЕНТА МАТЕБОЛИЧЕСКОЙ АКТИВНОСТИ», «КАЛОРИЙ», «РАССТОЯНИЯ», «ЦЕЛЕВОГО ЗНАЧЕНИЯ ЧАСТОТЫ ПУЛЬСА» и перемещения по 24 колонкам. Выбранное значение начинает мигать. Обратите внимание, что во время тренировки по некоторым программам, настройка некоторых параметров может быть недоступна. Если удерживать кнопку в течение 2 секунд, компьютер перезагружается.
- D. «START/STOP»: Используется для запуска или остановки тренажёра.
- E. «RECOVERY»: Используется для проверки восстановления сердечного ритма.
- F. «MODE»: Используется для выбора программы тренировки.

- Дисплей

А. Секция «ВРЕМЯ»: Отображается значение ВРЕМЕНИ.



В. Секция «СКОРОСТЬ/ОБОРОТЫ В МИНУТУ»: Отображается количество ОБОРОТОВ В МИНУТУ и СКОРОСТЬ.



С. Секция «ПУЛЬС»: Отображается значение частоты ПУЛЬСА.



Д. Секция «РАССТОЯНИЕ/КАЛОРИИ»: Отображается значение РАССТОЯНИЯ или количество сожжённых КАЛОРИЙ, в зависимости от выбранной программы тренировки.



: «РАССТОЯНИЕ»



: «КАЛОРИИ»

Е. Секция «УРОВЕНЬ/НАКЛОН»: Отображается значение УРОВНЯ НАГРУЗКИ или НАКЛОНА, в зависимости от выбранной программы тренировки.



: Уровень нагрузки от 1 до 20.



: «НАКЛОН» (Дополнительно, не доступно на данном компьютере)

Ф. Секция «ИНТЕНСИВНОСТЬ/ ЭКВИВАЛЕНТ МЕТАБОЛИЧЕСКОЙ АКТИВНОСТИ»: Отображается значение ИНТЕНСИВНОСТИ или ЭКВИВАЛЕНТА МЕТАБОЛИЧЕСКОЙ АКТИВНОСТИ, в зависимости от выбранной программы тренировки.





: «ЭКВИВАЛЕНТА МЕТАБОЛИЧЕСКОЙ АКТИВНОСТИ»



: «КАЛОРИИ»



Г. Профили «НАГРУЗКИ»: Графический профиль разделён на 24 колонки, в каждой из которых 10 ячеек. Каждая колонка соответствует 1 минуте тренировки (если не изменять значение «ВРЕМЕНИ»), а каждая ячейка соответствует 2 уровням нагрузки.

Н. Секция «ИНФОРМАЦИЯ»: Отображается значение одного параметра, в зависимости от выбранной программы тренировки.



● Рабочие диапазоны

Параметры	Диапазон (подсчёт)	Обратный отсчёт	Встроенное значение	Увеличение (Уменьшение)
ПРОГРАММА	1 ~ 16	16 ~ 1	1	1
УРОВЕНЬ НАГРУЗКИ	1 ~ 20	20 ~ 1	Нет	1
ПОЛ	Мужской, Женский	Нет	Мужской	Нет
ВРЕМЯ	00:00 ~ 99:59	99:00 ~ 00:00	00:00 (ручной) 10:00 (настройки пользователя) 30:00 (другие)	01:00
ВЕС (кг)	30 ~ 180	180 ~ 30	68	1
СКОРОСТЬ	0.0 ~ 99.9		0	0,1
ОБОРОТЫ В МИНУТУ	0 ~ 999		0	1
ИНТЕНСИВНОСТЬ	80 ~ 350	350 ~ 80	125	5
ЭМА	2,0 ~ 30,0	30,2 ~ 2,0	7,0	1
КАЛОРИИ	0 ~ 999		0	
ПУЛЬС	40 ~ 220	220 ~ 40	Нет	1
ВОЗРАСТ	10 ~ 99	99 ~ 10	40	1
РАССТОЯНИЕ	0,0 ~ 99,9	99 ~ 0	10 (Забег 10 км) 0 (Другие)	1

● Рекомендации перед началом занятий

А. Все измерения, сделанные компьютером, могут быть использованы исключительно в целях тренировки.

Компьютер не является медицинским прибором.

В. Каждая программа оснащена разными настраиваемыми параметрами:

Программы	Параметры
РУЧНАЯ НАСТРОЙКА	ПОЛ, ВОЗРАСТ, ВЕС, ВРЕМЯ
СВОБОДНАЯ	ПОЛ, ВОЗРАСТ, ВЕС, ВРЕМЯ
ИНТЕРВАЛЬНАЯ ТРЕНИРОВКА	ПОЛ, ВОЗРАСТ, ВЕС, ВРЕМЯ
ПОДЪЁМ В ГОРУ	ПОЛ, ВОЗРАСТ, ВЕС, ВРЕМЯ
СЖИГАНИЕ КАЛОРИЙ	ПОЛ, ВОЗРАСТ, ВЕС, ВРЕМЯ
КАРДИОТРЕНИРОВКА	ПОЛ, ВОЗРАСТ, ВЕС, ВРЕМЯ
ЗАБЕГ 10 КМ	ПОЛ, ВОЗРАСТ, ВЕС, ВРЕМЯ
НАСТРОЙКИ ПОЛЬЗОВАТЕЛЯ	ПОЛ, ВОЗРАСТ, ВЕС, ВРЕМЯ, 20 интервалов
КОНТРОЛЬ ИНТЕНСИВНОСТИ	ПОЛ, ВОЗРАСТ, ВЕС, ВРЕМЯ, ИНТЕНСИВНОСТЬ
КОНТРОЛЬ ЭМА	ПОЛ, ВОЗРАСТ, ВЕС, ВРЕМЯ, ЭМА
ВОССТАНОВЛЕНИЕ СЕРДЕЧНОГО РИТМА	ПОЛ, ВОЗРАСТ, ВЕС
ЧП 65% / ЧП 80%	ПОЛ, ВОЗРАСТ, ВЕС, ЦЕЛЕВАЯ Ч. П.
ЧП ИНТЕРВАЛ	ПОЛ, ВОЗРАСТ, ВЕС, ЦЕЛЕВАЯ Ч. П.
ЧП СКОРОСТЬ НА ИНТЕРВАЛ	ПОЛ, ВОЗРАСТ, ВЕС, ЦЕЛЕВАЯ Ч. П.
ЧП ПОДЪЁМ	ПОЛ, ВОЗРАСТ, ВЕС, ЦЕЛЕВАЯ Ч. П.

С. Выбор программы тренировки:

Эллиптический тренажёр поддерживает 16 программ тренировки: 1 Программу ручной настройки, 6 Встроенных программ, 1 Программу контроля интенсивности, 1 Программу контроля эквивалента метаболической активности, 1 ПРОГРАММА КОНТРОЛЯ ВОССТАНОВЛЕНИЯ СЕРДЕЧНОГО РИТМА и 5 Программ контроля частоты пульса.

Д. Графический профиль программы:

График отображает значения нагрузки для определённого интервала тренировки (колонки). При выборе параметра «ВРЕМЯ» каждая колонка соответствует 1 минуте, таким образом, общее продолжительность программы составляет 24 минуты. При выборе обратного отсчёта «ВРЕМЕНИ» каждая колонка соответствует 1/24 установленного значения.

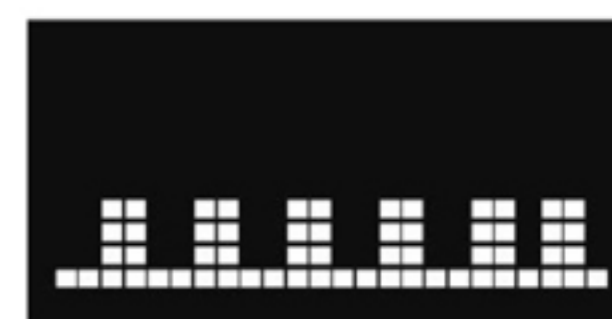
Например, если установленное значение времени равняется 48 минутам, каждая колонка будет соответствовать отношению 48 минут к 24 периодам ($48/24=2$). Таким образом, один период будет равняться 2 минутам.



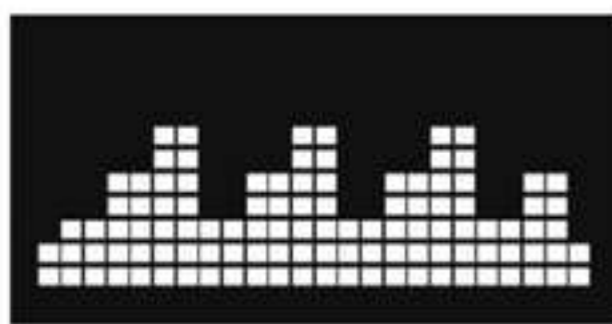
Ручная настройка



СВОБОДНАЯ



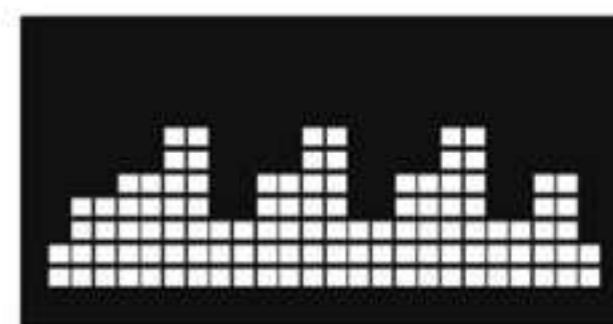
ИНТЕРВАЛЬНАЯ ТРЕНИРОВКА



ПОДЪЁМ В ГОРУ



СЖИГАНИЕ КАЛОРИЙ



КАРДИОТРЕНИРОВКА



ЗАБЕГ 10 КМ



НАСТРОЙКИ ПОЛЬЗОВАТЕЛЯ



КОНТРОЛЬ ИНТЕНСИВНОСТИ



КОНТРОЛЬ ЭМА



ВОССТАНОВЛЕНИЕ СЕРДЕЧНОГО РИТМА



ЧП 65%



ЧП 80%



ЧП ИНТЕРВАЛ



ЧП СКОРОСТЬ НА ИНТЕРВАЛ



ЧП ПОДЪЁМ

● Инструкции по эксплуатации

А. Тренировка с установкой целевого значения:

1. **ВРЕМЯ:** Устанавливается определённая продолжительность тренировки (Кроме программы контроля восстановления сердечного ритма)
2. **ИНТЕНСИВНОСТЬ:** Пользователь расходует определённое количество энергии, занимаясь по этой программе тренировки.
3. **ЧАСТОТА ПУЛЬСА:** Пользователь занимается с определённым безопасным значением частоты пульса.

В. Программа контроля частоты пульса:

Датчики частоты пульса расположены на обоих поручнях тренажёра. Каждый датчик представлен 2 металлическими пластинами. Для определения частоты пульса, аккуратно возьмитесь за обе металлические пластины руками. При правильном функционировании датчиков, в секции «ЧАСТОТА ПУЛЬСА» появится мигающий символ сердца.

С. Программа ручной настройки:

Программе ручной настройки соответствует «ПРОГРАММА 0». Нажмите «ENTER», чтобы выбрать значение ПОЛА, ВОЗРАСТА, ВЕСА и ВРЕМЕНИ. Используйте кнопку ▲ или ▼ для настройки этих параметров.

Изначальный уровень нагрузки соответствует 1. После нажатия кнопок «START/STOP», вы можете использовать датчики частоты пульса. Вы можете установить любой уровень нагрузки (при помощи кнопки ▲ или ▼ во время тренировки) для определённого периода или установить обратный отсчёт. После ввода значения возраста, компьютер определит целевое значение частоты сердечных сокращений.

D. Встроенные программы:

Тренажёр поддерживает следующие встроенные программы: «RANDOM» («СВОБОДНАЯ»), «INTERVAL», («ИНТЕРВАЛЬНАЯ ТРЕНИРОВКА»), «HILL» (ПОДЪЁМ В ГОРУ»), «FAT BURN» («СЖИГАНИЕ КАЛОРИЙ»), «CARDIO» (КАРДИОТРЕНИРОВКА»), «10 KM RUN PROGRAM» (ЗАБЕГ НА 10 КМ»). Если вы занимаетесь по одной из программ «RANDOM», «INTERVAL», «HILL», «FAT BURN», «CARDIO», нажмите кнопку «ENTER», чтобы установить значения ПОЛА, ВОЗРАСТА, ВЕСА и ВРЕМЕНИ. Если вы занимаетесь по программе «10 KM RUN PROGRAM», нажмите «ENTER», чтобы установить значения ПОЛА, ВОЗРАСТА, ВЕСА и РАССТОЯНИЯ. Используйте кнопку ▲ или ▼, чтобы настроить эти параметры. Для разных периодов тренировки устанавливается разный уровень нагрузки (см. графический профиль). После нажатия кнопок «START/STOP», вы можете использовать датчики частоты пульса. Вы можете установить любой уровень нагрузки (при помощи кнопки ▲ или ▼ во время тренировки) для определённого периода.

E. Программа с настройками пользователя:

Эта программа позволяет сохранять свои собственные настройки. Нажмите «ENTER», чтобы установить значения ПОЛА, ВОЗРАСТА, ВЕСА, ВРЕМЕНИ и УРОВНЯ НАГРУЗКИ. Вы можете установить определённый УРОВЕНЬ НАГРУЗКИ для каждой колонки. Значение УРОВНЯ НАГРУЗКИ и профили тренировок сохраняются в памяти компьютера. Нажмите кнопку «START/STOP», чтобы начать тренировку. Во время тренировки вы можете изменять значение уровня нагрузки для любого периода при помощи кнопки ▲ или ▼, не изменяя при этом сохранённого значения.

F. Программа контроля интенсивности:

Занимаясь по этой программе, вы устанавливаете определённый уровень интенсивности, который является неизменным. Нажмите «ENTER», чтобы установить значения ПОЛА, ВОЗРАСТА, ВЕСА, ВРЕМЕНИ и ЦЕЛЕВОГО ЗНАЧЕНИЯ ИНТЕНСИВНОСТИ. Используйте кнопку ▲ или ▼, чтобы настроить эти параметры. Нажмите кнопку «START/STOP», чтобы начать тренировку. Во время тренировки значение уровня нагрузки остаётся неизменным. Уровень нагрузки устанавливается в соответствии с выбранным значением ИНТЕНСИВНОСТИ. Например, если скорость вращения педалей слишком низкая, уровень нагрузки увеличивается. Если же скорость вращения педалей слишком высокая, уровень нагрузки уменьшается. Таким образом, значение ИНТЕНСИВНОСТИ остаётся неизменным и соответствует уровню, установленному пользователем.

G. Программа контроля эквивалента метаболической активности:

Занимаясь по этой программе, вы устанавливаете определённое значение эквивалента метаболической активности, которое является неизменным. Нажмите «ENTER», чтобы установить значения ПОЛА, ВОЗРАСТА, ВЕСА, ВРЕМЕНИ и ЦЕЛЕВОГО ЗНАЧЕНИЯ ЭКВИВАЛЕНТА МЕТАБОЛИЧЕСКОЙ АКТИВНОСТИ. Используйте кнопку ▲ или ▼, чтобы настроить эти параметры. Нажмите кнопку «START/STOP», чтобы начать тренировку. Во время тренировки значение уровня нагрузки остаётся неизменным. Уровень нагрузки устанавливается в соответствии с выбранным значением ЭКВИВАЛЕНТА МЕТАБОЛИЧЕСКОЙ АКТИВНОСТИ. Например, если скорость вращения педалей слишком низкая, уровень нагрузки увеличивается. Если же скорость вращения педалей слишком высокая, уровень нагрузки уменьшается. Таким образом, значение ЭКВИВАЛЕНТА МЕТАБОЛИЧЕСКОЙ АКТИВНОСТИ остаётся неизменным и соответствует значению, установленному пользователем.

Н. ПРОГРАММА КОНТРОЛЯ ВОССТАНОВЛЕНИЯ СЕРДЕЧНОГО РИТМА:

Эта программа позволяет определить уровень восстановления сердечного ритма по шкале от 1,0 до 6,0, где 1,0 является наилучшим значением, а 6,0 – наихудшим. Чтобы произвести проверку восстановления сердечного ритма, нажмите кнопку «PULSE» сразу после завершения тренировки. После этого возьмитесь за датчики пульса и не делайте никаких движений. Проверка занимает 1 минуту. После завершения проверки на дисплее отобразится результат.

I. Программы контроля частоты пульса:

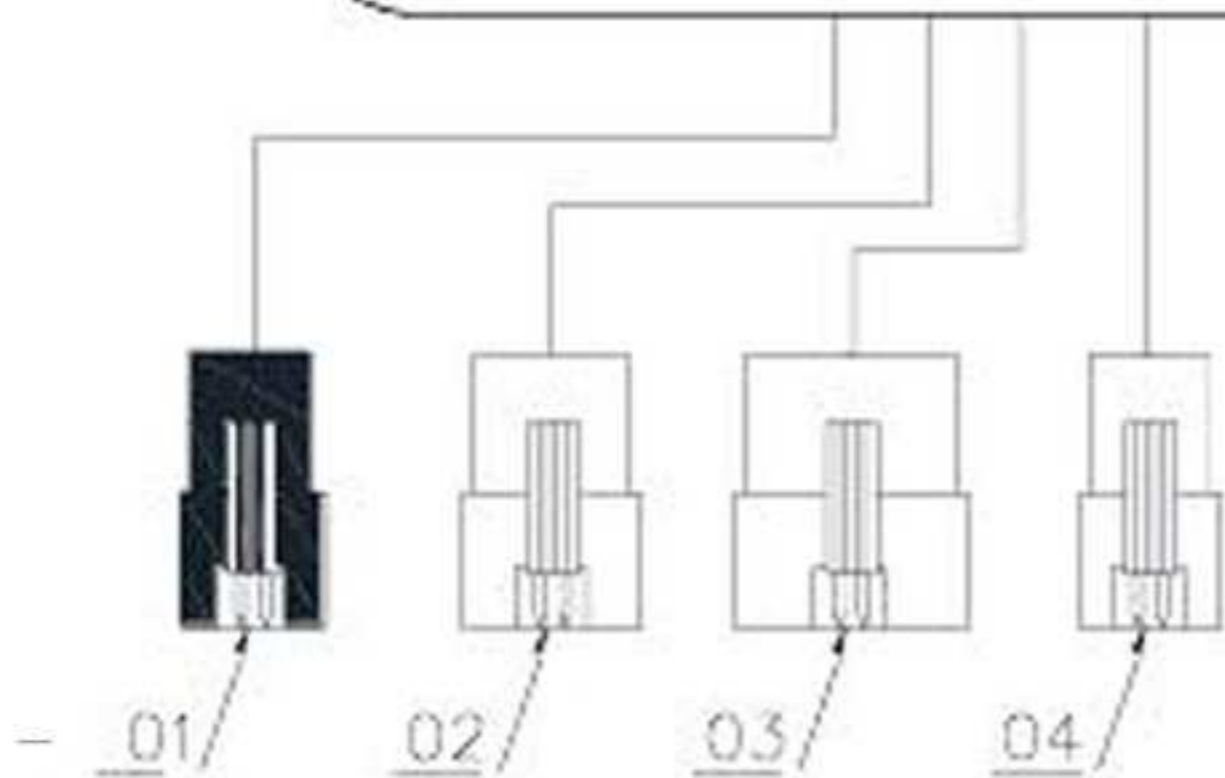
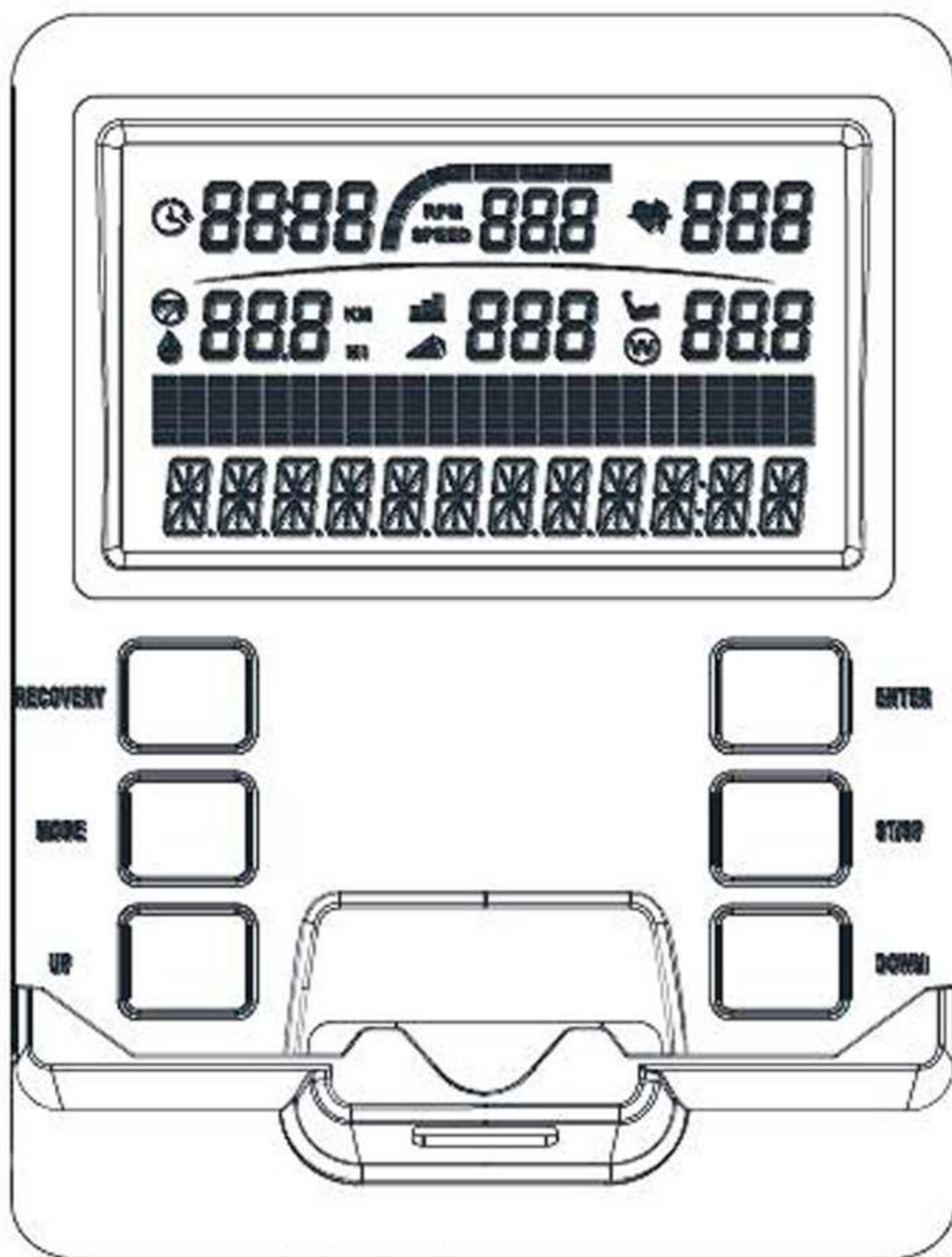
Тренажёр поддерживает следующие программы контроля частоты пульса: «HR 60%» («ЧП 60%»), «HR 80%» («ЧП 80%»), «HR Interval» («ЧП Интервал»), «HR Speed» («ЧП Скорость») и «HR Hill» («ЧП Подъём»). Нажмите «ENTER», чтобы установить значения ПОЛА, ВОЗРАСТА, ВЕСА, ВРЕМЕНИ и ЦЕЛЕВОГО ЗНАЧЕНИЯ ЧАСТОТЫ ПУЛЬСА. Вы можете установить целевое значение частоты пульса для определённого периода тренировки. Используйте кнопку ▲ или ▼ чтобы настроить эти параметры. Нажмите кнопку «START/STOP», чтобы начать тренировку. Вы можете заниматься с целевым значением максимальной частоты пульса 70% или 80% по программе «HR Interval», 65% или 85% по программе «HR Speed» и 65% или 75% по программе «HR Hill», установленным для определённого периода или установить обратный отсчёт. После нажатия кнопок «START/STOP», вы можете использовать датчики частоты пульса. Во время тренировки значение уровня нагрузки настраивается в соответствии с целевым значением частоты пульса. Например, если значение частоты пульса ниже целевого, уровень нагрузки увеличивается. Если же значение частоты пульса выше целевого, уровень нагрузки уменьшается. Таким образом, значение частоты пульса остаётся неизменным и соответствует целевому значению с погрешностью +5 или -5 единиц..

J. Зарядка смартфона/планшета по USB:

Вставьте USB разъём зарядного устройства вашего смартфона/планшета в соответствующий порт компьютера. Вы можете заряжать смартфон/планшет, используя док-разъём. Док-разъём компьютера подходит практически ко всем смартфонам.

▲Примечание:

Использование аккумулятора: При использовании аккумулятора функция «WiFi» не доступна. Пожалуйста, включайте блок питания в сеть при использовании WiFi и зарядке смартфона или планшета.



	A	B	C	D	E
1	Характеристики кабельного вывода консоли				
2	01	Разъём с 3 штырьками (белый) Переключатель - «Level + / Level -»			
3	02	Разъём с 4 штырьками (чёрный) Датчик пульса			
4	03	Разъём с 8 штырьками (чёрный) Сопротивление			
5	04	Разъём с 3 штырьками (чёрный) Переключатель - «Enter / Start-Stop»			

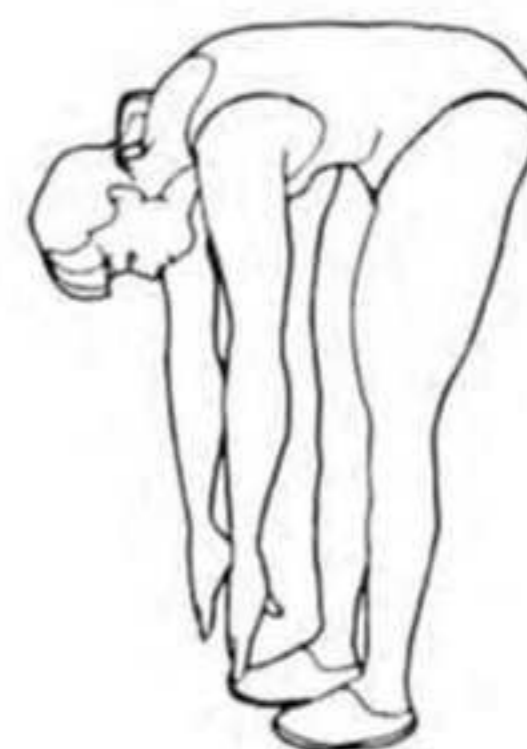
Растяжка четырёхглавых мышц

Опирайтесь одной рукой на стену для сохранения равновесия. Прогнитесь назад и возьмите правую ногу свободной рукой. Тяните пятку как можно ближе к ягодицам. Сосчитайте до 15. Затем примите исходное положение. Повторите упражнение для левой ноги.



Растяжка мышц внутренней стороны бедра

Примите положение сидя. Сведите ступни ног вместе, разведите колени в разные стороны. Тяните ступни в направлении паховой области как можно ближе. Аккуратно положите колени на пол. Сосчитайте до 10 и примите исходное положение.



Касания пальцев ног

Медленно согните поясницу таким образом, чтобы спина и плечи находились в расслабленном состоянии. Тянитесь руками как можно ниже в направлении пальцев ног. Сосчитайте до 15, затем примите исходное положение.



Растяжка мышц подколенных сухожилий

Примите положение сидя. Оставьте правую ногу вытянутой. Положите ступню левой ноги напротив внутренней стороны бедра правой ноги. Постарайтесь, по возможности, дотянуться до пальцев ног. Сосчитайте до 15. Затем примите исходное положение. Повторите упражнение для левой ноги.



Перечень деталей

Деталь №	Описание	Кол-во
A01	Сварная, Основная рама	1
A02	Сварная, Вертикальная стойка	1
A03	Сварная, Стойка поручня/Левая	1
A04	Сварная, Стойка поручня/Правая	1
A05	Сварная, Трубка педали/Левая	1
A06	Сварная, Трубка педали/Правая	1
A07	Сварная, Вращающаяся трубка/Левая	1
A08	Сварная, Вращающаяся трубка/Правая	1
A09	Сварная, Трубка переднего стабилизатора	1
A10	Сварной, Вал шкива	1
A11	Сварная, Сборка шатуна	2
A12	Трубка, Дугообразная направляющая	1
A13	Поручень/Левый	1
A14	Поручень/Правый	1
A15	Сварной, Рычаг натяжного шкива	1
A16	Фиксированный руль	1
A17	Дугообразный кронштейн	2
A18	Крепление вращающегося рычага	2
A19	Пластина трубки педали	2
B01	Болт 1/4"	2
B02	Шайба 1/4"	4
B03	Гайка 1/4"	2
B04	Гайка M10 (8,0T)	1
B05	Гайка M10 (6,0T)	1
B06	Полукольцо Ø20	3
B07	Гайка M20	2
B08	Шайба M20	1
B09	Шайба Ø10	1
B10	Болт M8	1
B11	Болт M10	1
B12	Болт M12	2
B13	Болт M8	4
B14	Шайба 1/2"	2
B15	Гайка M12	2
B16	Болт M8	2
B17	Винты компьютера	4
B18	Вал Ø19	2

Деталь №	Описание	Кол-во
B19	Болт M8	2
B20	Болт 3/8"	2
B21	Шайба 3/8"	4
B22	Глухая гайка 3/8"	2
B23	Винт M6	8
B24	Болт M8	2
B25	Гайка M8	1
B26	Нейлоновая гайка M10	3
B27	Полукольцо Ø17	1
B28	Болт с квадратный подголовком M8	4
B29	Нейлоновая гайка M8	12
B30	Волнистая шайба M8	10
B31	Вал Ø20	2
B32	Болт M8	6
B33	Шайба 5/16"	8
B34	Болт M10	2
B35	Болт M8	4
B36	Винт M3	2
B37	Винт 3/16"	1
B38	Винт M3	2
B39	Винт M4	6
B40	Винт M5	37
B41	Винт M8	2
B42	Прокладка втулки	2
B43	Цинковая пластина	2
B44	Болт M8	4
B45	Винт M5	2
B46	Болт M8	4
B47	Винт M3	2
B48	Винт M3	4
B49	Болт M8	2
B50	Зубчатая пружинная шайба AW Ø8	4
B51	Прокладка втулки	4
B52	Шайба 5/16"	2
C01	Основная накладка/Пр.	1
C02	Основная накладка/Л.	1
C03	Кожух диска	2

Перечень деталей

Деталь №	Описание	Кол-во
C04	Наконечник	4
C05	Регулируемая ножка-А	4
C06	Колесо	2
C07	Декоративная накладка вертикальной стойки/Л.	1
C08	Декоративная накладка вертикальной стойки/Пр.	1
C09	Наконечник	4
C10	Ремень	1
C11	Колпачок гайки	6
C12	Педаля	2
C13	Пенопластовая рукоятка	2
C14	Амортизатор	2
C15	Пенопластовая рукоятка	2
C16	Наконечник	2
C17	Декоративная накладка стойки поручня-А	2
C18	Декоративная накладка стойки поручня-В	2
C19	Шкив	1
C20	Ролик	2
C21	Регулируемая ножка-В	2
C22	Шайба Ø17	4
C23	Прокладка вертикальной стойки	2
C24	Шайба Ø20,5	2
C25	Втулка Ø33,4	4
C26	Шайба Ø14	4
C27	Бутылкодержатель	1

Деталь №	Описание	Кол-во
C28	Наконечник	4
D01	Датчик пульса	1 компл.
D02	Компьютер	1
D03	Магнитное маховое колесо	1
D04	Верхний кабель	1
D05	Нижний кабель	1
D06	Двигатель	1
D07	Кабель датчика	1
D08	Адаптер переменного тока	1
D09	Сетевой шнур переменного тока	1
D10	Кабель ручного пульсометра	1 компл.
D11	Двигательсистемы натяжения	1
D12	Большой разъём датчика пульса	2 компл.
D13	Большой разъём кабеля датчика	2
D14	Кнопка быстрого доступа/Л.	1
D15	Кнопка быстрого доступа/Пр.	1
D16	Кабель кнопки быстрого доступа/1	1
D17	Кабель кнопки быстрого доступа/2	1
E01	Подшипник 6004	14
E02	Подшипник 6003	4
E03	Подшипник 6001	4
E04	Подшипник 6203	2
F01	Алюминиевая направляющая	2

